



$R_w$  35 ÷ 39 dB



spójność systemowa  
z GSW Office

## Drzwi Urban Slim

### Opis systemu

Stworzone z myślą o projektach charakteryzujących się lekkim designem. Osiągają wysokie parametry izolacyjności akustycznej, dzięki możliwości zastosowania szkła akustycznego.

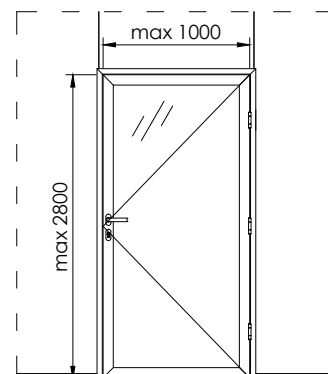
- uniwersalność - możliwość montażu w każdym rodzaju ościeżnicy GSW Office - w ścianach całoszklanych jedno- i dwuszybowych oraz w murze,
- podwyższone parametry izolacyjności akustycznej dzięki zastosowaniu wypełnienia tłumiącego IsoSound ograniczającego przenikanie dźwięku wewnątrz profilu,
- wąska konstrukcja aluminiowej ramy drzwiowej - tylko 68 mm szerokości - tworzy lekki i delikatny efekt wizualny, harmonizujący z profilami szklenia stałego,
- wiele możliwości wykończeń - profile aluminiowe dostępne w szerokiej palecie barw powłoki anodowej lub lakierniczej z możliwością doboru odpowiedniego koloru uszczelek.



# Drzwi Urban Slim

## Specyfikacja

Trwałość*	Klasa 6 (200 000 cykli)
Rodzaj szkła	VSG 44.1, 44.2, 55.1, 55.2
Wysokość skrzydła max (mm)	2800
Szerokość skrzydła max (mm)	1000
Parametry akustyczne	$R_w = 35 \div 39$ dB; $R_{A1} = 34 \div 38$ dB
Dymoszczelnność	na zapytanie
Odporność ogniowa	-
Materiał / wykończenie	Aluminium anoda / Aluminium RAL

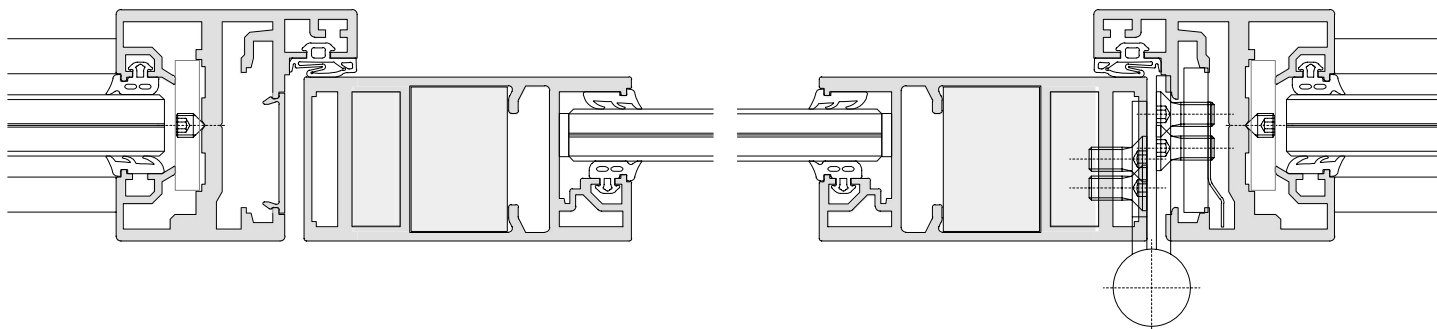


\* wg PN-EN 12400:2004

## Izolacyjność akustyczna

Szkło	$R_w$ [dB]	C [dB]	$R_{A1}$ [dB]	$R_{A1,R}$ [dB]
VSG 44.1	35	-1	34	32
VSG 44.1 + IsoSound	36	-1	35	33
VSG 44.2 Si*	37	0	37	35
VSG 44.2 Si* + IsoSound	38	-1	37	35
VSG 55.1 + IsoSound	37	-1	36	34
VSG 55.2 Si* + IsoSound	39	-1	38	36

\*Si - Saint-Gobain Glass Stadiip Silence



Dostępna również wersja z zawiasem ukrytym w ościeżnicy.