



El<sub>2</sub> 30



R<sub>w</sub> 39 ÷ 41 dB



spójność systemowa  
z GSW Office

## Drzwi Urban Plus FR

### Opis systemu

Wewnętrzne drzwi aluminiowo szklane o odporności ogniowej El<sub>2</sub> 30 i wyjątkowych walorach estetycznych. Zaprojektowane bez kompromisów, gdzie styl i funkcjonalność idą w parze.

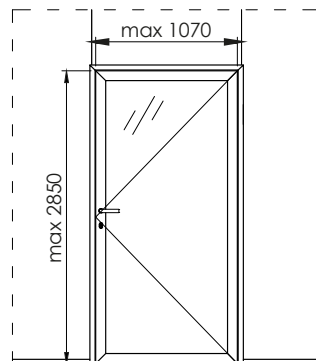
- / możliwość montażu w ścianach GSW Office FR EI60, murowanych oraz G-K
- / spójny design z systemami GSW Office - wąskie profile (54 mm) i ukryte zawiasy sprawiają, że drzwi p.poż. wyglądają jak pozostałe drzwi systemowe,
- / maksymalna wysokość skrzydła do 2850 mm, możliwość montażu w ścianie z naświetlem,
- / możliwość zastosowania kontroli dostępu,
- / różnorodność wykończeń - profile aluminiowe dostępne w szerokiej paletce barw powłoki anodowej lub lakierniczej z możliwością doboru odpowiedniego koloru uszczelek.



# Drzwi Urban Plus FR

## Specyfikacja

Trwałość*	C5 (200 000 cykli)
Rodzaj szkła	Contraflam 30; Pyrobel 16
Wysokość skrzydła max (mm)	2850
Szerokość skrzydła max (mm)	1070
Parametry akustyczne	$R_w$ 39 ÷ 41 dB
Dymoszczelność	na zapytanie
Odporność ogniowa*	El <sub>2</sub> 30 / EW 30 / E 30
Materiał / wykończenie	Aluminium anoda / Aluminium RAL



\* wg PN-EN 16034:2014

## Izolacyjność akustyczna

Szkło	$R_w$ [dB]	C [dB]	$R_{A1}$ [dB]	$R_{A1,R}$ [dB]
Contraflam 30	39	-1	38	36
Pyrobel 16	41	-1	40	38

