



$R_w 50 \div 53$  dB

35  
mm

Estetyczny profil

GSW Office Plus  
egzoGrid

## Opis systemu

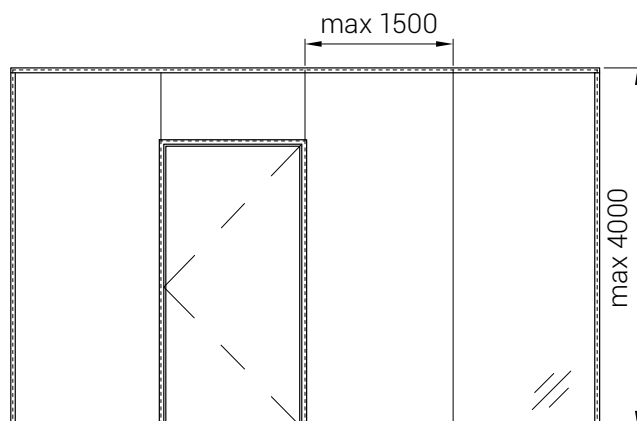
Dwuszybowy system ze szprosami zewnętrznymi dedykowany do pomieszczeń, do prowadzenia rozmów poufnych, takich jak gabinety dyrektorskie, czy sale konferencyjne

- ! najwyższe parametry izolacyjności akustycznej -  $R_w$  nawet do 53 dB - (zastosowanie w pomieszczeniach wymagających największego wyciszenia),
- ! profil montażowy o wysokości 35 mm, spójny ze wszystkimi produktami rodziny GSW Office,
- ! wygodny i szybki montaż dzięki zastosowaniu systemu podkładek i specjalnych elementów zabezpieczających szkło w trakcie montażu,



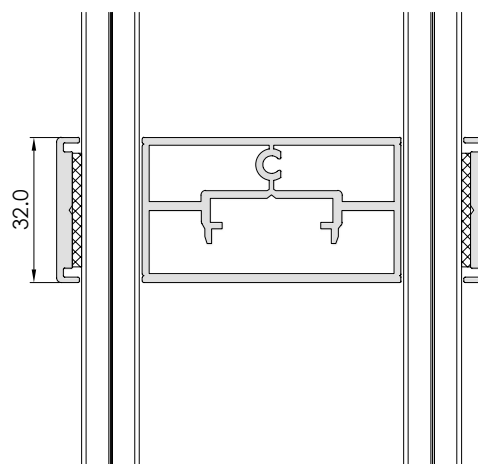
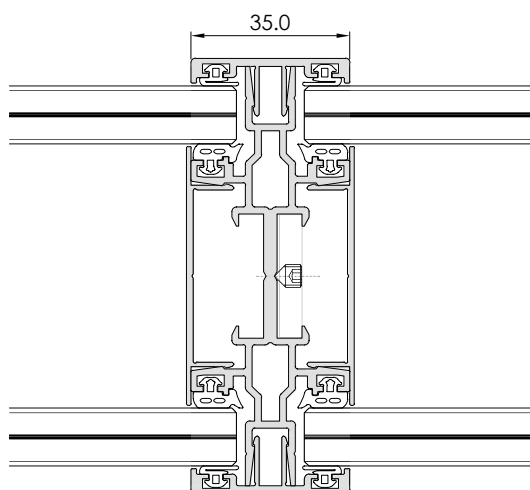
## Specyfikacja

	GSW Office Plus egzoGrid
Kategoria użytkowania	IV
Kategoria pomieszczeń	A, B, C, D, E
Rodzaj szkła	VSG 44.X, 55.X, 66.X
Wysokość max	4000 mm
Izolacja akustyczna	$R_w = 50 \div 53 \text{ dB} / R_{A1} = 48 \div 52 \text{ dB}$
Odporność ogniowa	-
Materiał wykończenia	Aluminium anoda / Aluminium RAL
Dokument odniesienia	ETA-17/1050



## Izolacyjność akustyczna

Wariant ściany	Szkło	$R_w$ [dB]	C [dB]	$R_{A1}$ [dB]
	VSG 44.1 / VSG 55.1	50	-2	48
	VSG 66.2 Si* / VSG 66.2 Si*	53	-1	52



\*Si - Saint-Gobain Glass Stadip Silence